

# Energetikette für Fenster Schweiz

## B3 Berechnungsblatt

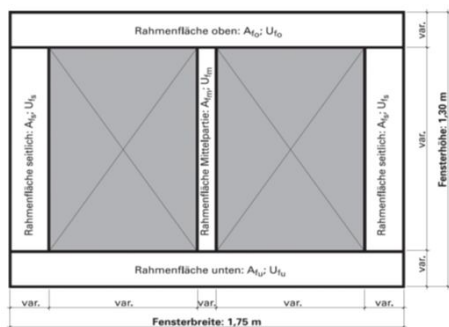
Firma: **G. Baumgartner AG**

Flurstrasse 41

6332 Hagendorn

System: **Saphir integral 67/67 (SA-HMi-67/67)**

### 1. Bestimmung des mittleren $U_f$ - Wertes des Fensterrahmens

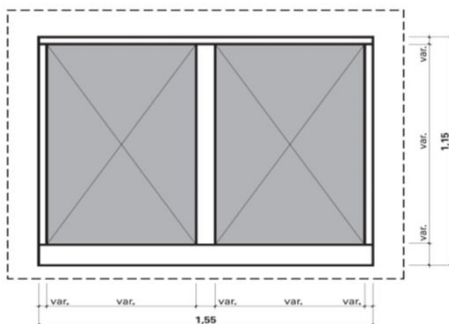


Rahmenbreite seitlich	<b>106</b> mm
Rahmenbreite oben	<b>106</b> mm
Rahmenbreite unten	<b>95</b> mm
Breite Mittelpartie	<b>108</b> mm

bei einem Rahmenausmass von B x H: 1,75 x 1,30 m

Rahmenfläche	Rahmenfläche		Wärmedurchg.		
Rahmen seitlich (1)	$A_{fs}$	x	$U_{fs}$	=	
	0.233	x	<b>0.950</b>	=	0.221
Rahmen oben (1)	$A_{fo}$	x	$U_{fo}$	=	
	0.186	x	<b>0.950</b>	=	0.176
Rahmen unten (1)	$A_{fu}$	x	$U_{fu}$	=	
	0.166	x	<b>1.094</b>	=	0.182
Rahmen mitte (1)	$A_{fm}$	x	$U_{fm}$	=	
	0.119	x	<b>1.056</b>	=	0.125
Summe $A_f$	0.703		Summe $A_f \times U_f$	=	0.705
			Summe $A_f$	=	0.703
<b>mittlerer <math>U_f</math> - Wert des Fensterrahmens (<math>W/m^2K</math>) (1)</b>					<b>1.002</b>

### 2.1 Berechnung Glas 1



Ansichtsbreite seitlich	<b>6</b> mm
Ansichtsbreite oben	<b>6</b> mm
Ansichtsbreite unten	<b>45</b> mm
Ansichtsbreite Mittelpartie	<b>108</b> mm

Glastyp **3ws-12K-TRIII E3ws-12K-TRIII E3ws (33) Ug=0.6**

bei einem Mauerlichtmass von  $A_w$  B x H: 1,55 x 1,15 m

Rahmen (1)	sichtb. Rahmenfl.		mittl. $U_f$ Wert		
	$A_{f,licht}$	x	$U_f$	=	
	0.211	x	1.002	=	0.211
Glas (1)	Glasfläche	x	U-Wert Glas	=	
	$A_g$	x	$U_g$	=	
	1.572	x	<b>0.6</b>	=	0.943
Randverbund (1)	Perimeter Randv.	x	$\psi_g$ -Wertes	=	
	$l_g$	x	$\psi_g$	=	
	7.256	x	<b>0.032</b>	=	0.232
Summe (1)					1.386
Mauerlichtmass $A_w$ (1)					1.783
<b>U-Wert Fenster <math>U_w</math> (<math>W/m^2K</math>) (1)</b>					<b>0.778</b>
<b>Deklariertes <math>U_w</math> - Wert (<math>W/m^2K</math>) (2)</b>					<b>0.78</b>

<b>Klasse A</b>	$U_{w,eq} < 0$
<b>Klasse B</b>	$U_{w,eq} \geq 0$ bis $< 0,1$
<b>Klasse C</b>	$U_{w,eq} \geq 0,1$ bis $< 0,2$
<b>Klasse D</b>	$U_{w,eq} \geq 0,2$ bis $< 0,3$
<b>Klasse E</b>	$U_{w,eq} \geq 0,3$ bis $< 0,4$
<b>Klasse F</b>	$U_{w,eq} \geq 0,4$ bis $< 0,8$
<b>Klasse G</b>	$U_{w,eq} \geq 0,8$

Gesamtenergiedurchlassgrad g (3)					<b>0.70</b>
Energieverlust $H_w$ (1)	$U_w$	x	$A_w$	x 1	
	0.778	x	1.783	x 1	1.386
Energiegewinn $H_s$ (1)	$A_g$	x	g	x 2	
	1.572	x	0.70	x 2	2.200
Bilanz $U_{w,eq}$ (1)	( $H_w$ )	-	( $H_s$ )	:	$A_w$ =
	1.386	-	2.200	:	1.783 =
<b>Energieeffizienz-Klasse</b>					<b>A</b>

(1) Die Zwischenresultate und die Bilanz sind auf 3 Dezimalstellen anzugeben.

(2) Der Deklarierte  $U_w$ -Wert ist auf 1 Dezimalstelle zu runden, bei Werten  $< 1,0$  auf 2 Dezimalstellen.

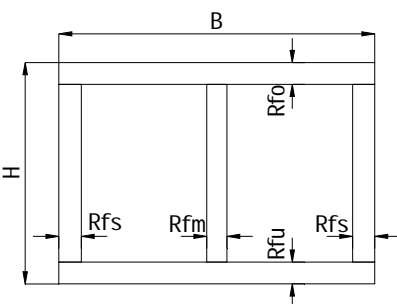
(3) Der Gesamtenergiedurchlassgrad g ist dezimal einzugeben

# BERECHNUNG DES WÄRMEDURCHGANGSKOEFFIZIENTEN $U_w$

System: Holzmetallfenster SA- HMi-67/67  
Holzart: Fichte

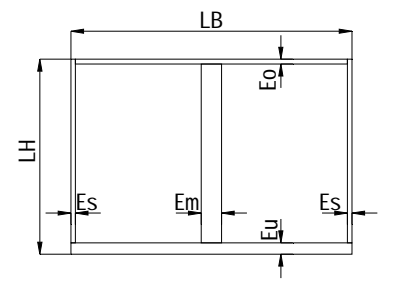
## Zusammenstellung 2-teiliges Fenster mit Stulpmittelpartie

U-Wert Fensterrahmen  $U_f$



Rahmen Breite B	1'750 mm mm
Rahmen Höhe H	1'300 mm mm
Profilbreite seitlich Rfs	106 mm mm
Profilbreite oben Rfo	106 mm mm
Profilbreite unten Rfu	95 mm mm
Profilbreite mitte Rfm	108 mm mm

U-Wert Fenster  $U_w$



Rahmen Breite im Licht	1'550 mm mm
Rahmen Höhe im Licht	1'150 mm mm
Profil seitlich Es	6 mm mm
Profil oben Eo	6 mm mm
Profil unten Eu	45 mm mm
Profil mitte Em	108 mm mm

Rahmenprofil seitlich	Fläche	0.233 m <sup>2</sup>
	U-Wert	0.950 W/m <sup>2</sup> K

Rahmenprofil oben	Fläche	0.186 m <sup>2</sup>
	U-Wert	0.950 W/m <sup>2</sup> K

Rahmenprofil unten	Fläche	0.166 m <sup>2</sup>
	U-Wert	1.094 W/m <sup>2</sup> K

Rahmenprofil mitte	Fläche	0.119 m <sup>2</sup>
	U-Wert	1.056 W/m <sup>2</sup> K

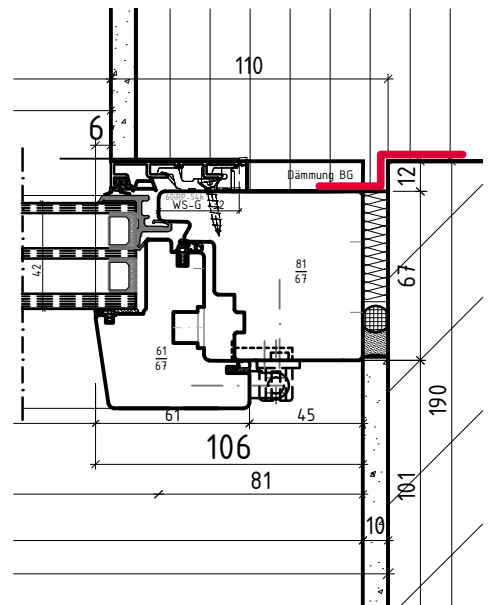
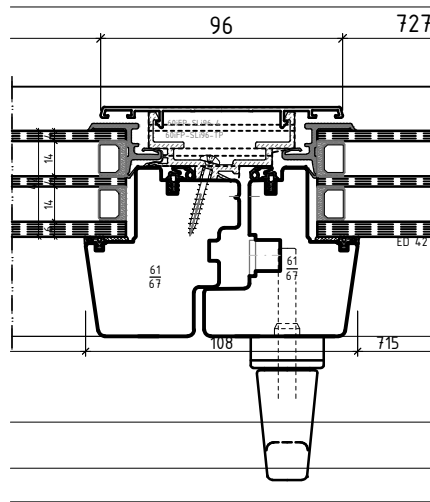
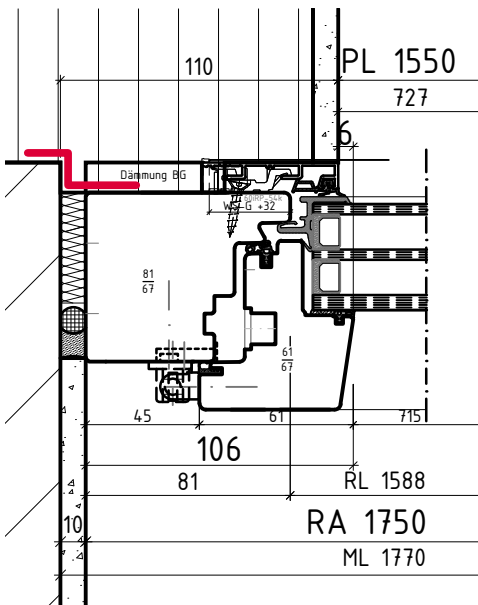
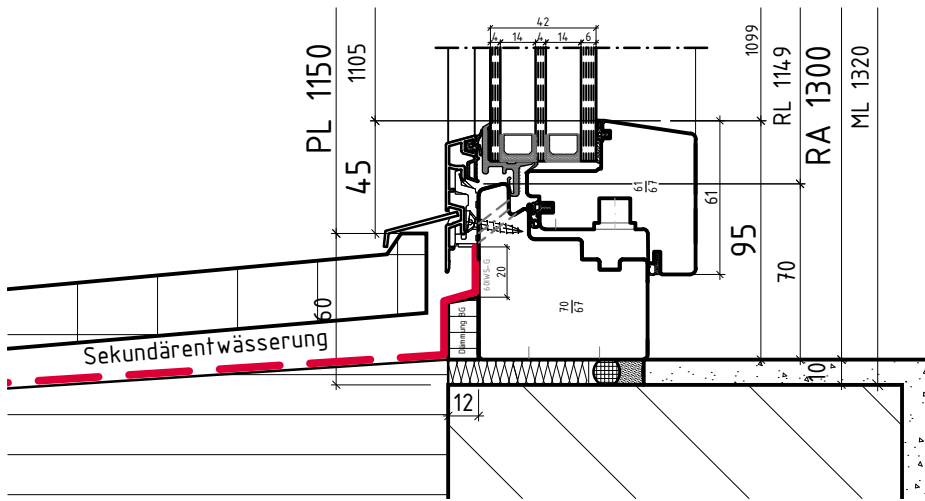
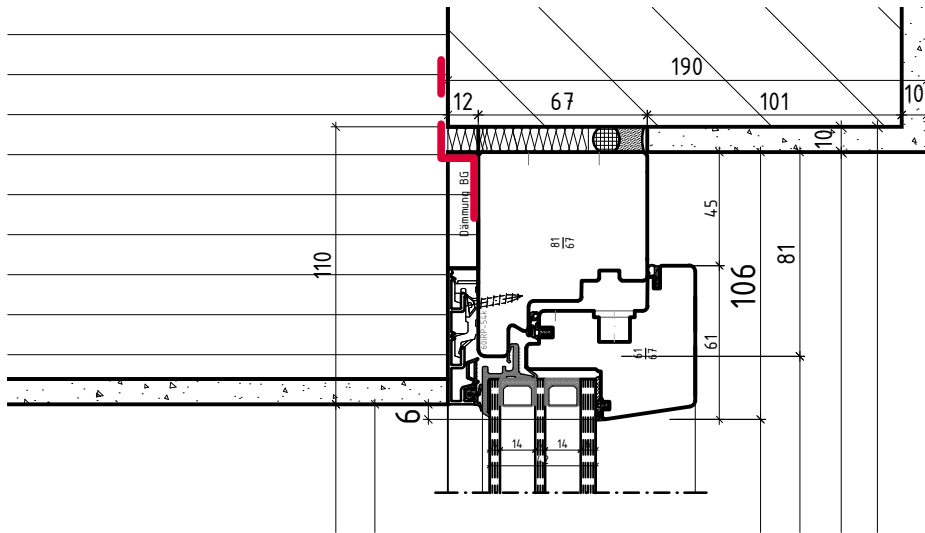
Rahmenprofil total	Fläche	0.703 m <sup>2</sup>
	Mittlerer U-Wert $U_f$	1.002 W/m <sup>2</sup> K

Verglasung	U-Wert Glas	0.6 W/m <sup>2</sup> K
	$\psi_g$ -Wert Verbund	0.032 W/mK
	sichtbare Höhe des Glases $g_i$	1.099 m
	sichtbare Breite des Glases $g_b$	0.715 m
	Glasfläche $A_g$	1.572 m <sup>2</sup>
Perimeter Randverbund $l_g$	7.256 m'	

Rahmen im Licht	Fläche	0.211 m <sup>2</sup>
	Glasanteil	88.2 %

Fenster	Projektionsfläche $A_w$	1.783 m <sup>2</sup>
	deklarerter U-Wert Fenster $U_w$	0.78 W/m <sup>2</sup> K

Angewandte Norm:	EN ISO 10077-1 (12/2006) EN ISO 10077-2 (02/2012) SIA 331 (10/2012)
------------------	---------------------------------------------------------------------------



AUFTRAGS-NR.: OP 510 KOMMISSION: Energieetikette SA-HMi-67/67

BEZEICHNUNG: Übersicht Details Energieetikette SA-HMi-67/67

ERSTELLDATUM / GEZ.: 06.05.2019 STT | 08.05.2019 STT

CAD-DATEINAME: Detail\_SA\_HMi\_67\_67.dwg

PDF-DATEINAME: Übersicht (3)

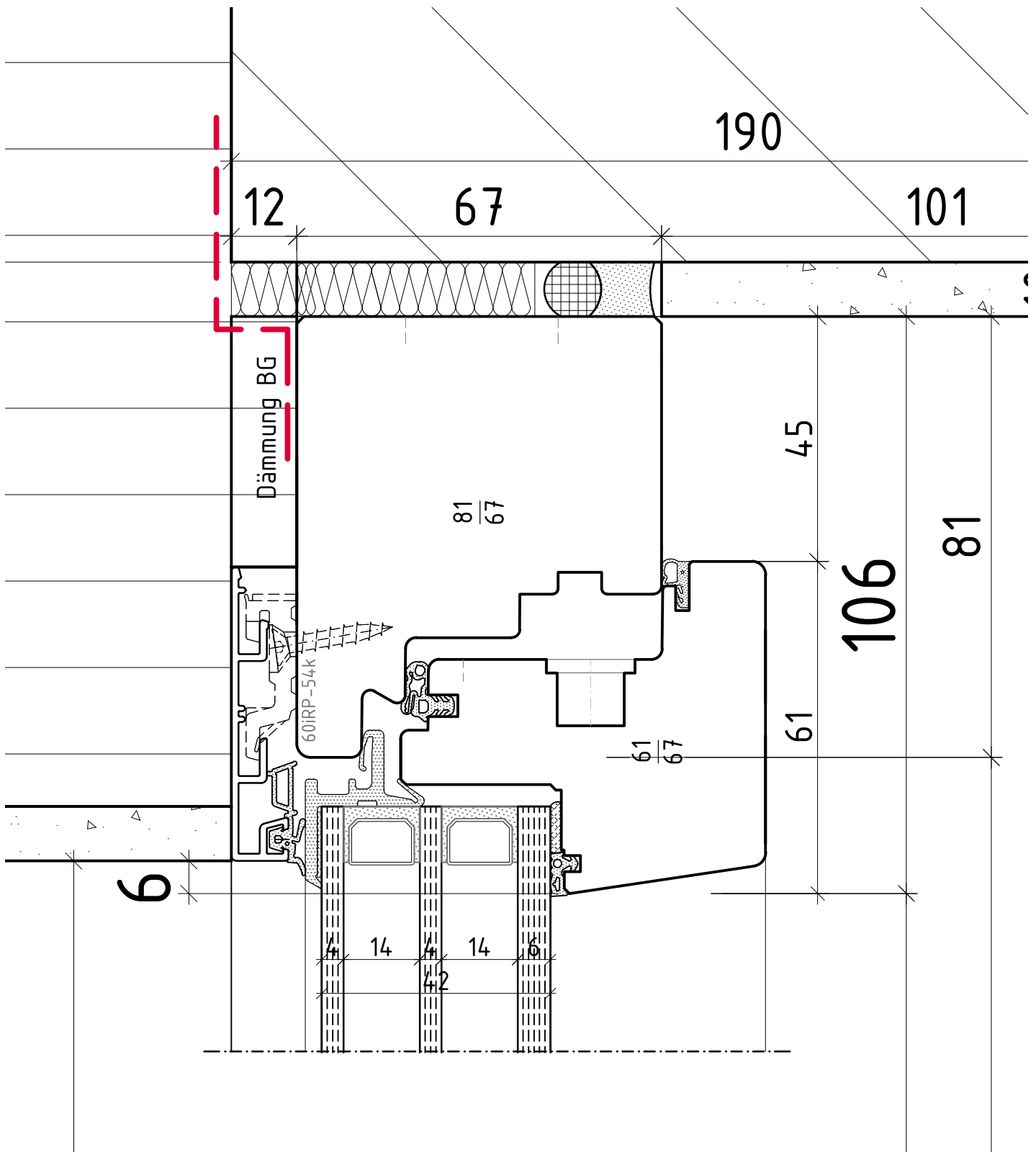
MASSSTAB: 1:3

PLAN-NR.: 1

**Baumgartner  
Fenster**



**G. Baumgartner AG**  
Flurstrasse 41  
6332 Hagendorn, Cham  
T 041 785 85 85 F 041 785 85 00



AUFTRAGS-NR: OP 510	KOMMISSION: Energieetikette SA-HMi-67/67	ERSTELLDATUM / GEZ.: 06.05.2019 STT   08.05.2019 STT	REV-DATUM / GEZ.: STT
BEZEICHNUNG: Detail oben Energieetikette SA-HMi-67/67		CAD-DATEINAME: Detail_SA_HMi_67_67.dwg	PDF-DATEINAME: oben (3)

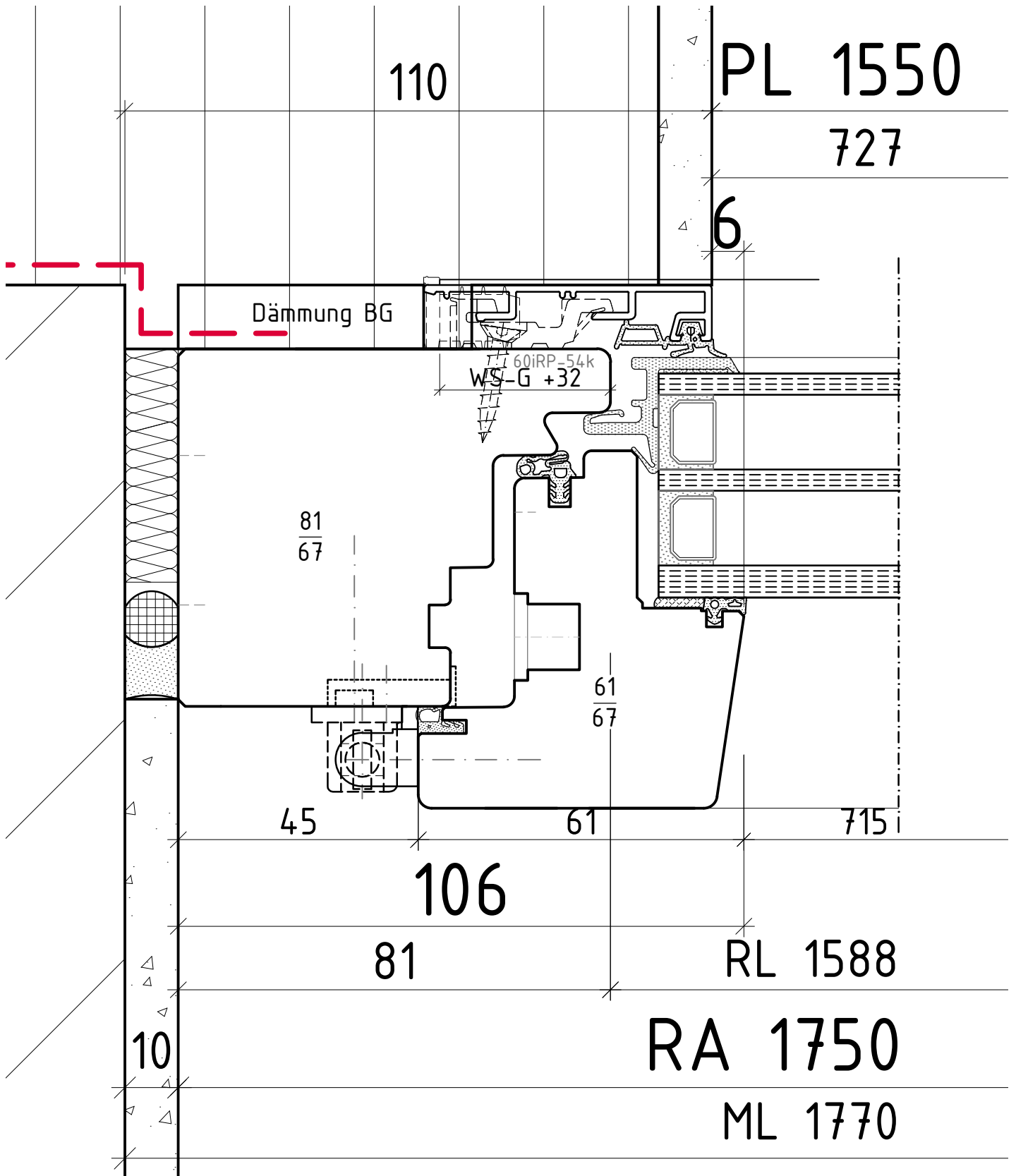
**Baumgartner  
Fenster**



**G. Baumgartner AG**  
Flurstrasse 41  
6332 Hagendorn, Cham  
T 041 785 85 85 F 041 785 85 00

MASSSTAB:  
1:1

PLAN-NR.:  
2



AUFTRAGS-NR:

OP 510

KOMMISSION:

Energieetikette SA-HMi-67/67

BEZEICHNUNG:

Detail seitlich Energieetikette SA-HMi-67/67

ERSTELLDATUM / GEZ.:

06.05.2019

STT | 08.05.2019

REV-DATUM / GEZ.:

STT

CAD-DATEINAME:

Detail\_SA\_HMi\_67\_67.dwg

PDF-DATEINAME:

seitlich (3)

MASSSTAB:

1:1

PLAN-NR.:

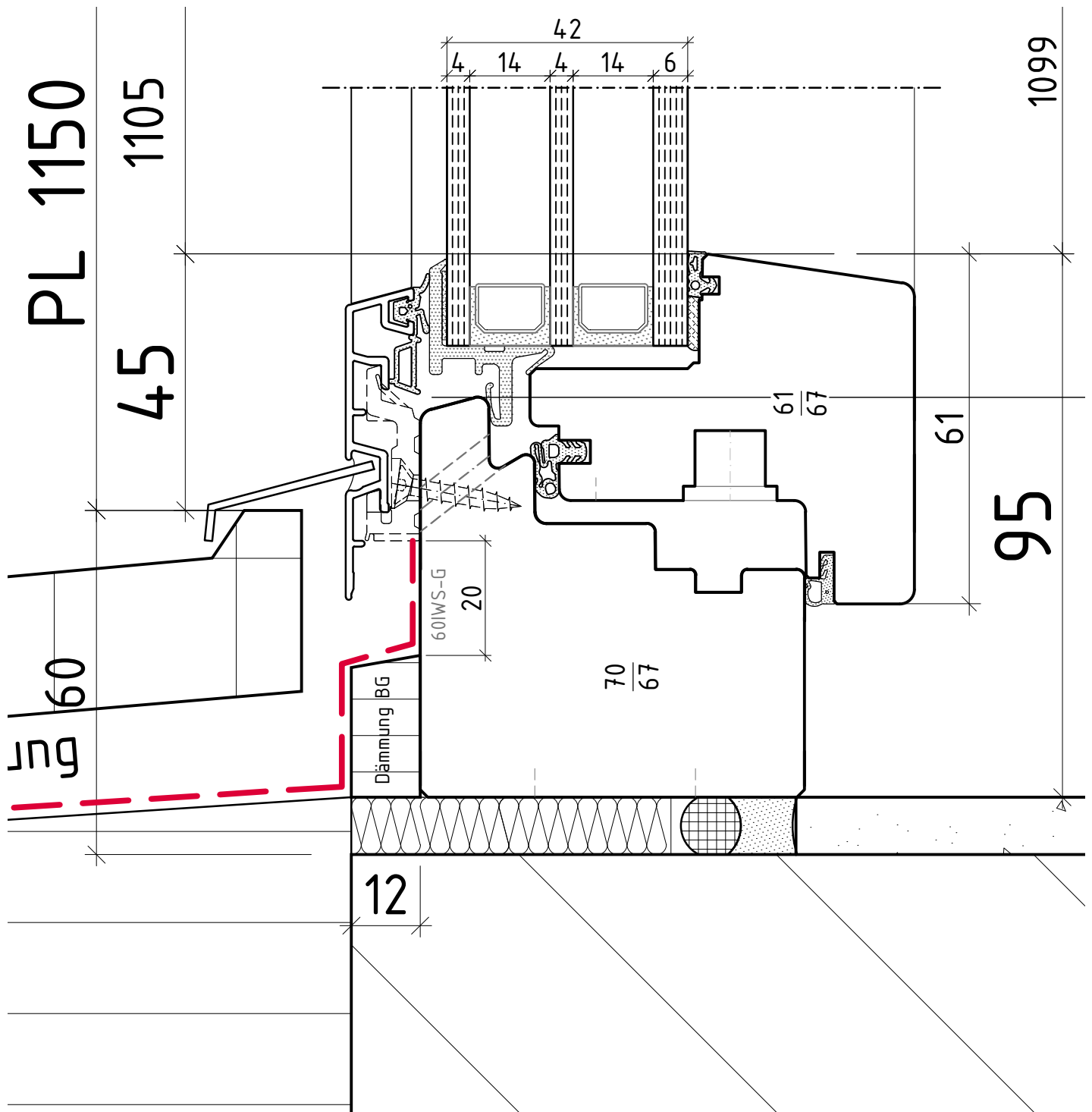
3

**Baumgartner  
Fenster**



**G. Baumgartner AG**

Flurstrasse 41  
6332 Hagendorn, Cham  
T 041 785 85 85 F 041 785 85 00



AUFTRAGS-NR:

OP 510

KOMMISSION:

Energieetikette SA-HMi-67/67

BEZEICHNUNG:

Detail unten Energieetikette SA-HMi-67/67

ERSTELLDATUM / GEZ.:

06.05.2019

STT | 08.05.2019

REV-DATUM / GEZ.:

STT

CAD-DATEINAME:

Detail\_SA\_HMi\_67\_67.dwg

PDF-DATEINAME:

unten (3)

MASSSTAB:

1:1

PLAN-NR.:

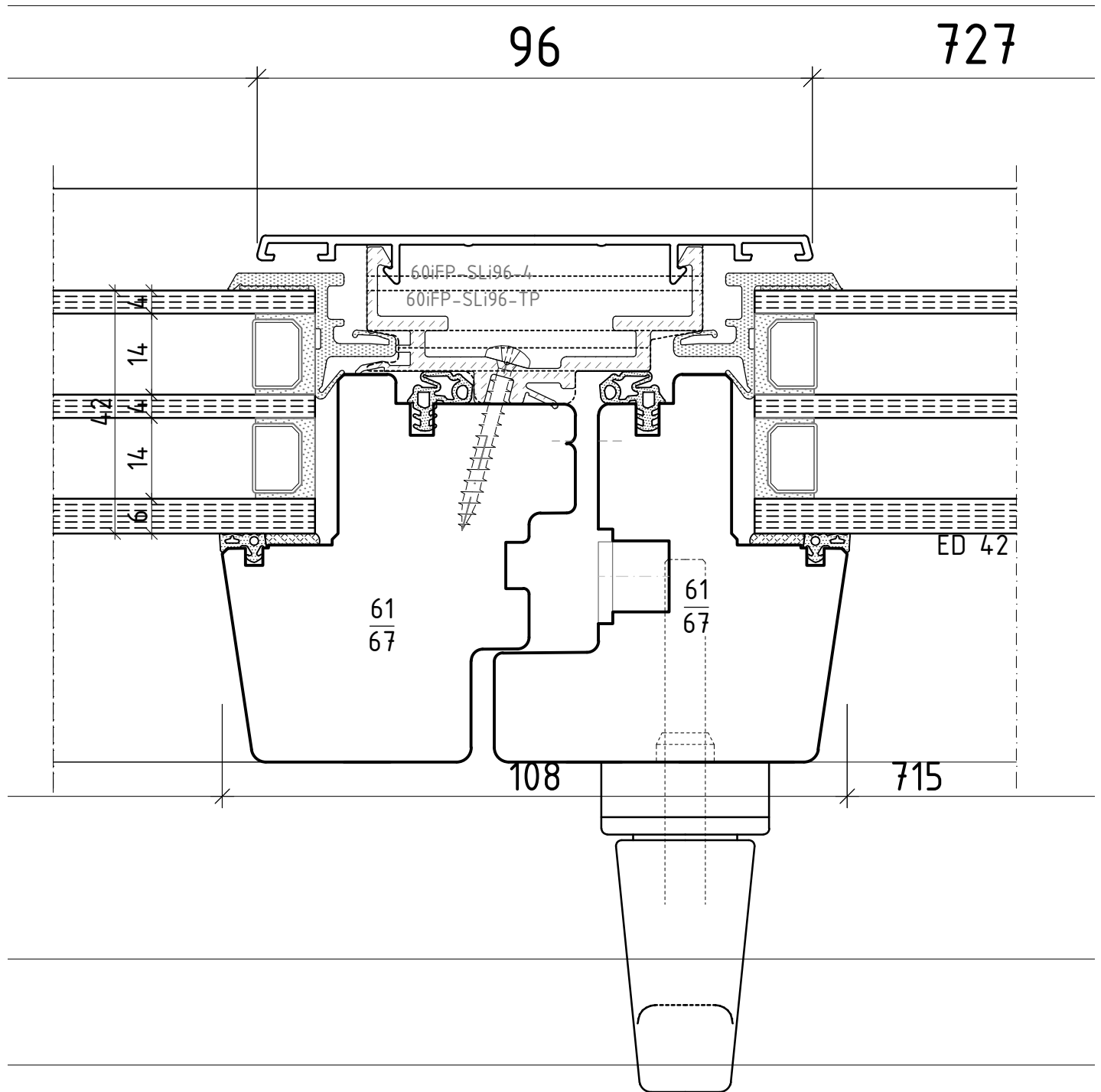
4

**Baumgartner  
Fenster**



**G. Baumgartner AG**

Flurstrasse 41  
6332 Hagendorn, Cham  
T 041 785 85 85 F 041 785 85 00



AUFTRAGS-NR:

OP 510

KOMMISSION:

Energieetikette SA-HMi-67/67

BEZEICHNUNG:

Detail Mittelpartie Energieetikette SA-HMi-67/67

ERSTELLDATUM / GEZ.:

06.05.2019

STT | 08.05.2019

REV-DATUM / GEZ.:

STT

CAD-DATEINAME:

Detail\_SA\_HMi\_67\_67.dwg

PDF-DATEINAME:

Mittelpartie (3)

MASSSTAB:

1:1

PLAN-NR.:

5

**Baumgartner  
Fenster**

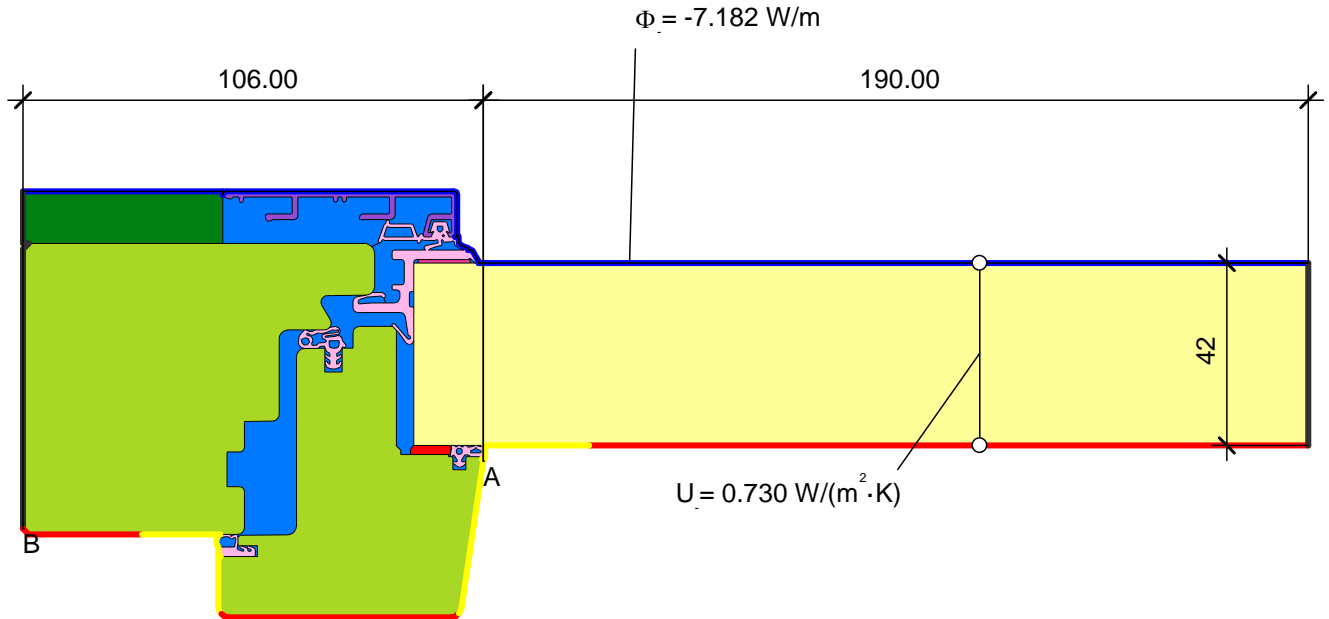


**G. Baumgartner AG**

Flurstrasse 41  
6332 Hagendorn, Cham  
T 041 785 85 85 F 041 785 85 00

# BERECHNUNG

Rahmen Uf- seitlich + oben



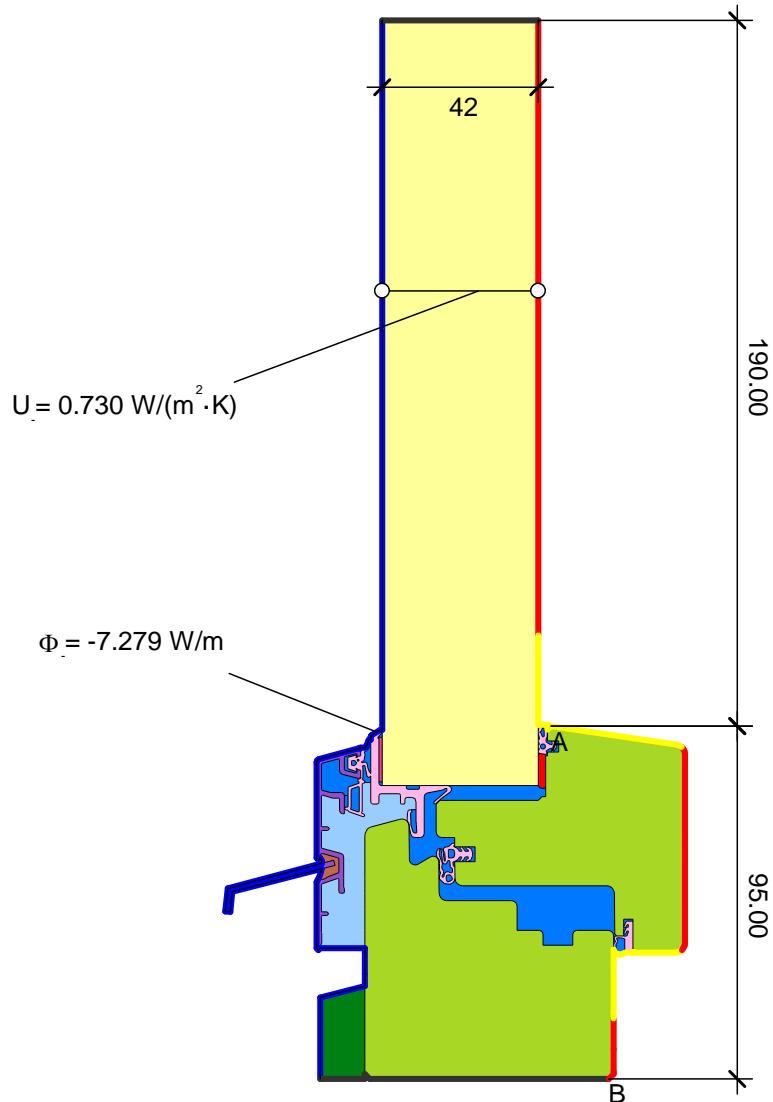
$$U_{fA,B} = \frac{\frac{\Phi}{\Delta T} - U_p \cdot b_p}{b_f} = \frac{\frac{7.182}{30.000} - 0.730 \cdot 0.190}{0.106} = 0.9501 \text{ W/(m}^2 \cdot \text{K)}$$

Material	$\lambda$ [W/(m·K)]	Randbedingung	$q$ [W/m <sup>2</sup> ]	$\theta$ [°C]	$R$ [(m <sup>2</sup> ·K)/W]
Aluminium (Si-Legierungen)	160.000	Aussen Fenster	-10.000		0.040
EPDM (Ethylen Propylen Dien Monomer)	0.250	Innen Fensterrahmen Reduziert	20.000		0.200
Maske	0.035	Innen Fensterrahmen Standard	20.000		0.130
Moosgummi	0.050	Symmetrie/Bauteilschnitt	0.000		
SikaFast	0.300				
Swisspor LAMBDA Light	0.031				
Unbelüftete Hohlräume	Eps=0.9/0.9				
Weisstanne, Fichte, Sitkafichte	0.110				



# BERECHNUNG

Rahmen Uf- unten

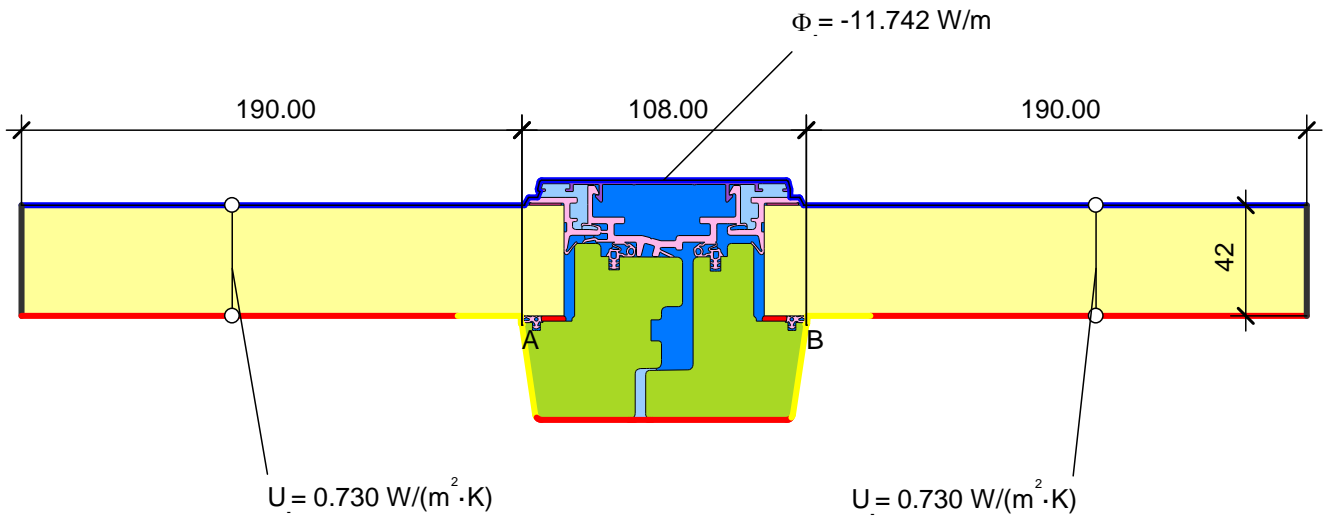


$$U_{fA,B} = \frac{\frac{\Phi}{\Delta T} - U_p \cdot b_p}{b_f} = \frac{\frac{7.279}{30.000} - 0.730 \cdot 0.190}{0.095} = 1.094 \text{ W}/(\text{m}^2 \cdot \text{K})$$

Material	$\lambda$ [W/(m·K)]	Randbedingung	$q$ [W/m <sup>2</sup> ]	$\theta$ [°C]	$R$ [(m <sup>2</sup> ·K)/W]
Aluminium (Si-Legierungen)	160.000	Aussen Fenster	-10.000		0.040
EPDM (Ethylen Propylen Dien Monomer)	0.250	Innen Fensterrahmen Reduziert	20.000		0.200
Leicht belüftete Hohlräume	Eps=0.9/0.9	Innen Fensterrahmen Standard	20.000		0.130
Maske	0.035	Symmetrie/Bauteilschnitt	0.000		
Moosgummi	0.050				
Rein-Silikon	0.350				
SikaFast	0.300				
Swisspor LAMBDA Light	0.031				
Unbelüftete Hohlräume	Eps=0.9/0.9				
Weisstanne, Fichte, Sitkafichte	0.110				

# BERECHNUNG

Rahmen Uf- Mittelpartie

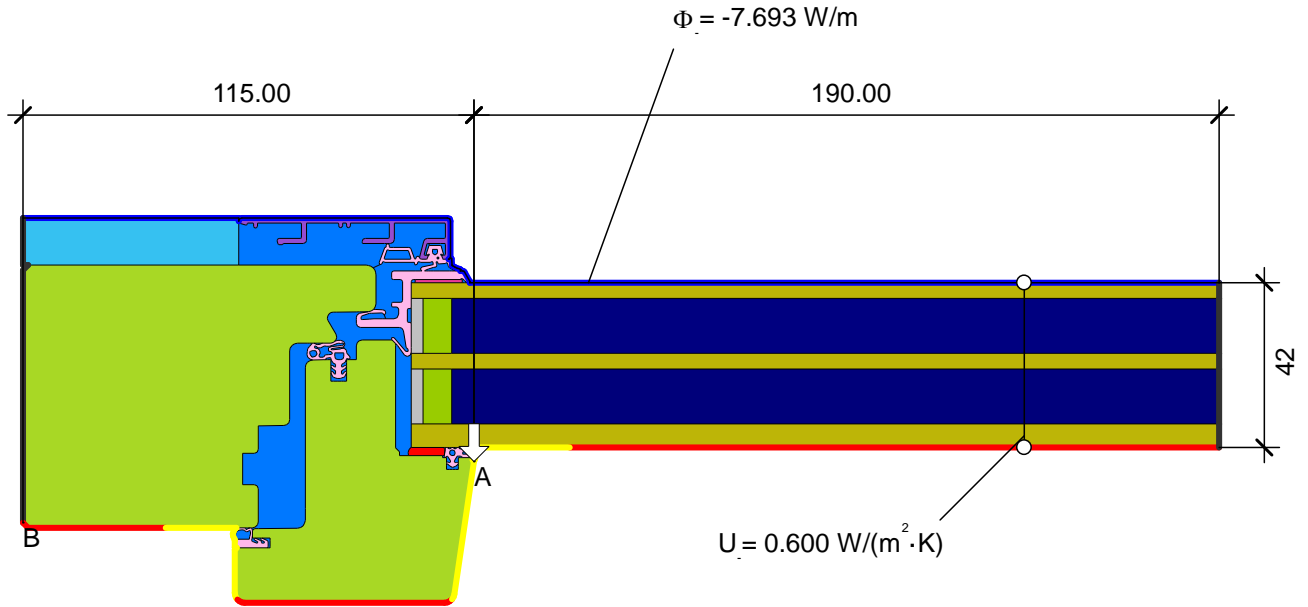


$$U_{f,A,B} = \frac{\frac{\Phi}{\Delta T} - U_{p1} \cdot b_{p1} - U_{p2} \cdot b_{p2}}{b_f} = \frac{\frac{11.742}{30.000} - 0.730 \cdot 0.190 - 0.730 \cdot 0.190}{0.108} = 1.056 \text{ W}/(\text{m}^2 \cdot \text{K})$$

Material	$\lambda$ [W/(m·K)]	Randbedingung	$q$ [W/m <sup>2</sup> ]	$\theta$ [°C]	$R$ [(m <sup>2</sup> ·K)/W]
Aluminium (Si-Legierungen)	160.000	Aussen Fenster	-10.000		0.040
EPDM (Ethylen Propylen Dien Monomer)	0.250	Innen Fensterrahmen Reduziert	20.000		0.200
Leicht belüftete Hohlräume	Eps=0.9/0.9	Innen Fensterrahmen Standard	20.000		0.130
Maske	0.035	Symmetrie/Bauteilschnitt	0.000		
Moosgummi	0.050				
SikaFast	0.300				
Unbelüftete Hohlräume	Eps=0.9/0.9				
Weisstanne, Fichte, Sitkafichte	0.110				

# BERECHNUNG

Psi- Randverbund- seitlich



$$\Psi_A = \frac{\Phi}{\Delta T} - U_g \cdot b_g - U_f \cdot b_f = \frac{7.693}{30.000} - 0.600 \cdot 0.190 - 0.957 \cdot 0.115 = 0.032 \text{ W/(m}\cdot\text{K)}$$

Material	$\lambda$ [W/(m·K)]	Randbedingung	$q$ [W/m <sup>2</sup> ]	$\theta$ [°C]	$R$ [(m <sup>2</sup> ·K)/W]
Aluminium (Si-Legierungen)	160.000	Aussen Fenster	-10.000		0.040
EPDM (Ethylen Propylen Dien Monomer)	0.250	Innen Fensterrahmen Reduziert	20.000		0.200
Floatglas	1.000	Innen Fensterrahmen Standard	20.000		0.130
Gasfüllung(21)	0.019	Symmetrie/Bauteilschnitt	0.000		
Gasfüllung(22)	0.019				
Moosgummi	0.050				
SikaFast	0.300				
Swisspor LAMBDA Light	0.031				
TwoBox1	0.400				
TwoBox2	0.180				
Unbelüftete Hohlräume	Eps=0.9/0.9				
Weisstanne, Fichte, Sitkafichte	0.110				

## Ermittlung von SILVERSTAR Verglasungskennwerten

Versionsinformationen:  
 Programm 3.10  
 Datenbank 3.46  
 Ausgabeformat 3.21

Die nachfolgenden Verglasungskennwerte wurden mit Hilfe des Programmes SILVERSTAR glaCE berechnet.

Projekt:

Firma: Glas Trösch

Bearbeiter:

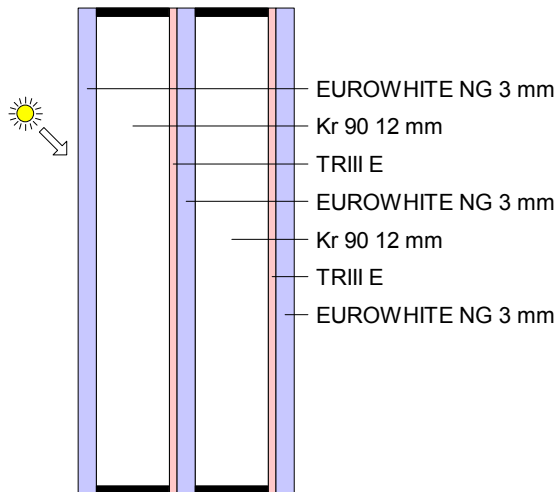
Kunde:

Produkt:

Datum: 20.05.2019

Verglasung:

Neigungswinkel: 90°



Bemerkungen:

### Ermittelte Verglasungskennwerte:

Wärmedurchgangskoeffizient Ug:	0.6 W/m²K	EN 673:2011
Gesamtenergiedurchlassgrad (g-Wert):	70 %	EN 410:2011
Lichttransmissionsgrad:	75 %	
Lichtreflexionsgrad (außen):	18 %	
Lichtreflexionsgrad (innen):	19 %	
Lichtabsorptionsgrad:	6 %	
Direkter Strahlungstransmissionsgrad:	62 %	
Direkter Strahlungsreflexionsgrad (außen):	25 %	
Direkter Strahlungsabsorptionsgrad:	12 %	
Sekundärer Wärmeabgabegrad nach innen:	7 %	
UV-Transmissionsgrad:	13 %	
UV-Reflexionsgrad:	30 %	
UV-Absorptionsgrad:	57 %	
Allgemeiner Farbwiedergabeindex (Transmission):	99	
Selektivität (Lichttransmissionsgrad / g-Wert):	1.1	
Durchlassfaktor (b-Faktor, g-Wert / 0.87):	80 %	
Durchlassfaktor (b-Faktor, g-Wert / 0.8):	87 %	



Die angegebenen Werte sind lediglich Richtwerte und können ohne Ankündigung Änderungen unterliegen.  
 Sie stellen keine Garantie für die Leistung der Verglasung dar.  
 Die Berechnung erfolgt gemäß den europäischen Normen EN 410:2011 und EN 673:2011.