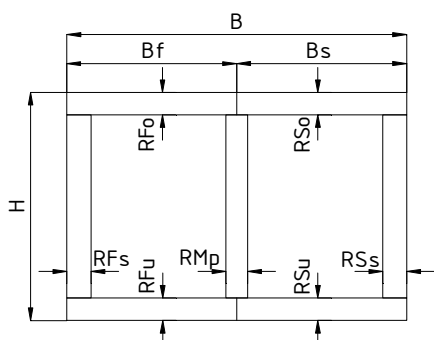


BERECHNUNG DES WÄRMEDURCHGANGSKOEFFIZIENTEN U_w

System: Hebeschiebtüre Holz 106/64

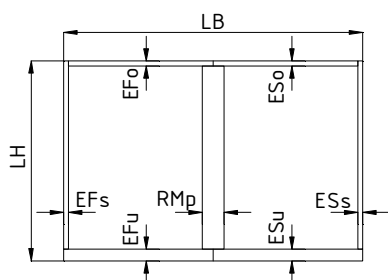
Zusammenstellung 2-flüg. Hebeschiebetüre

U-Wert Fensterrahment U_f



Rahmenseitenmass Breite B	4500 mm
Rahmenseitenmass Höhe H	2300 mm
Profilbreite seitlich RFs	118 mm
Profilbreite seitlich RSs	175 mm
Profilbreite Mittelpartie RMp	98 mm
Profilbreite oben RFo	165 mm
Profilbreite oben RSo	165 mm
Profilbreite unten RFu	232 mm
Profilbreite unten RSu	232 mm

U-Wert Schiebetür U_w



Mauerlichtbreite LB	4326 mm
Mauerlichthöhe LH	2055 mm
Profilbreite seitlich EFs im Licht	14 mm
Profilbreite seitlich ESs im Licht	104 mm
Profilbreite Mittelpartie RMp	98 mm
Profilbreite oben EFo im Licht	20 mm
Profilbreite oben ESo im Licht	20 mm
Profilbreite unten EFu im Licht	132 mm
Profilbreite unten ESu im Licht	132 mm

Festteil seitlich	Fläche A_{Fs}	0.225 m ²
	U-Wert $U_{f,Fs}$	1.164 W/(m ² K)

Schiebeteil seitlich	Fläche A_{Ss}	0.333 m ²
	U-Wert $U_{f,Ss}$	1.181 W/(m ² K)

Mittelpartie	Fläche A_{Mp}	0.186 m ²
	U-Wert $U_{f,Mp}$	1.665 W/(m ² K)

Festteil oben	Fläche A_{Fo}	0.371 m ²
	U-Wert $U_{f,Fo}$	1.161 W/(m ² K)

Schiebeteil oben	Fläche A_{So}	0.371 m ²
	U-Wert $U_{f,So}$	1.102 W/(m ² K)

Festteil unten	Fläche A_{Fu}	0.522 m ²
	U-Wert $U_{f,Fu}$	1.146 W/(m ² K)

Schiebeteil unten	Fläche A_{Su}	0.522 m ²
	U-Wert $U_{f,Su}$	1.664 W/(m ² K)

Rahmen Total	Fläche A_f	2.531 m ²
	Mittlerer U-Wert (U_f)	1.293 W/(m²K)

Glas Festteil	Glasfläche A_{gF}	3.911 m ²
	U-Wert Glas U_{gF}	0.6 W/(m²K)
	Perimeter Randver. l_{gF}	7.916 m
	Y-Wert Glasrandver. Y_{gF}	0.036 W/(mK)

Glas Schiebeteil	Füllungsfläche A_{gS}	3.911 m ²
	U-Wert Panel U_{gS}	0.6 W/(m²K)
	Perimeter Randver. l_{gS}	7.916 m
	Y-Wert Panel Y_{gS}	0.036 W/(mK)

Rahmen	Fläche $A_{f,licht}$	1.069 m ²
	U-Wert U_f	1.293 W/(m ² K)

Glasanteil	$(A_{gF} + A_{gS}) / A_w * 100$	88.0 %
-------------------	---	---------------

Schiebetür	Fläche A_w	8.89 m ²
	U-Wert Schiebetür U_w	0.747 W/(m ² K)
	Deklariertes U_w-Wert	0.75 W/(m²K)

Angewandte Norm:	EN ISO 10077-1 (12/2006)
	EN ISO 10077-2 (02/2012)
	SIA 331 (10/2012)
	Masse gem. Minergie Zertifikate