

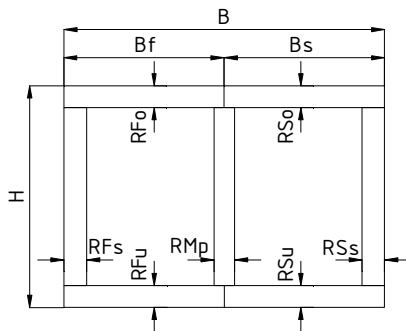


CALCUL DU COEFFICIENT DE TRANSMISSION THÉRMIQUE U_w

Système: porte coulissante à levage 160/64 vitrée de l'extérieur

Résumé de la porte coulissante à levage à double vantaux

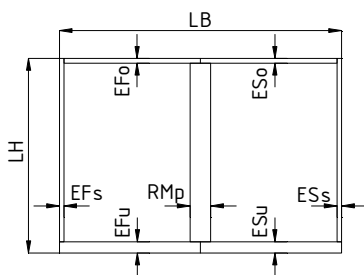
valeur U du cadre de la fenêtre U_f



Dimension extérieure du cadre largeur B	4500 mm
Dimension extérieure du cadre hauteur H	2300 mm
Largeur du profil latéral (partie fixe) RfS	118 mm
Largeur du profil latéral (partie coulissante) RSs	175 mm
Largeur du profil de la partie médiane RMp	98 mm
Largeur du profil en haut (partie fixe) RfO	165 mm
Largeur du profil en haut (partie coulissante) RSo	165 mm
Largeur du profil en bas (partie fixe) RfU	232 mm
Largeur du profil en bas (partie coulissante) RSs	232 mm

partie fixe latérale	surface A_{Fs}	0.225 m ²
	valeur U $U_{f,Fs}$	1.132 W/(m ² K)
partie coulissante latérale	surface A_{Ss}	0.333 m ²
	valeur U $U_{f,Ss}$	1.142 W/(m ² K)
partie médiane	surface A_{Mp}	0.186 m ²
	valeur U $U_{f,Mp}$	1.926 W/(m ² K)
partie fixe en haut	surface A_{Fo}	0.371 m ²
	valeur U $U_{f,Fo}$	1.151 W/(m ² K)
partie coulissante en haut	surface A_{So}	0.371 m ²
	valeur U $U_{f,So}$	1.116 W/(m ² K)
partie fixe en bas	surface A_{Fu}	0.522 m ²
	valeur U $U_{f,Fu}$	1.106 W/(m ² K)
partie coulissante en bas	surface A_{Su}	0.522 m ²
	valeur U $U_{f,Su}$	1.614 W/(m ² K)
cadre total	surface A_f	2.531 m ²
	moyenne de la valeur U (U_f)	1.286 W/(m²K)

valeur U de la coulissante U_w



Largeur du vide de maçonnerie LB	4326 mm
Hauteur du vide de maçonnerie LH	2055 mm
Largeur du profil latéral Efs dans le vide de maçonnerie	14 mm
Largeur du profil latéral Ess dans le vide de maçonnerie	104 mm
Largeur du profil de la partie médiane RMp dans le vide de maçonnerie	98 mm
Largeur du profil en haut Efo dans le vide de maçonnerie	20 mm
Largeur du profil en haut Eso dans le vide de maçonnerie	20 mm
Largeur du profil en bas Efu dans le vide de maçonnerie	132 mm
Largeur du profil en bas Esu dans le vide de maçonnerie	132 mm

verre de la partie fixe	surface verre A_{gF}	3.911 m ²
	valeur U verre U_{gF}	0.6 W/(m²K)
	périmètre du joint périphérique l_{gF}	7.916 m
	valeur φ de l'intercalaire Y_{gF}	0.032 W/(mK)
verre de la partie coulissante	surface verre A_{gS}	3.911 m ²
	valeur U panneau U_{gS}	0.6 W/(m²K)
	périmètre du joint périphérique l_{gS}	7.916 m
	valeur φ panneau Y_{gS}	0.031 W/(mK)
cadre	surface $A_{r,licht}$	1.069 m ²
	valeur U U_f	1.286 W/(m ² K)
proportion de verre	$(A_{gF}+A_{gS})/A_w * 100$	88.0 %

porte coulissante	surface A_w	8.89 m ²
	valeur U porte coulissante U_w	0.739 W/(m ² K)
	valeur U_w déclarée	0.74 W/(m²K)

normes appliquées:	EN ISO 10077-1 (12/2006)
	EN ISO 10077-2 (02/2012)
	SIA 331 (10/2012)
	mesures selon le certificat minergie